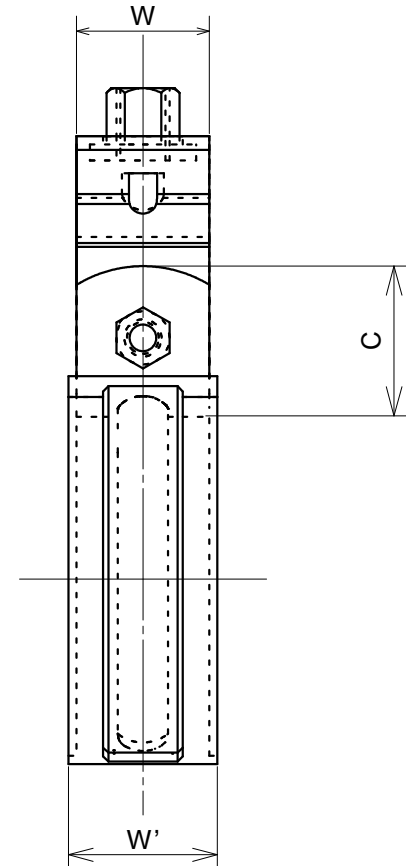
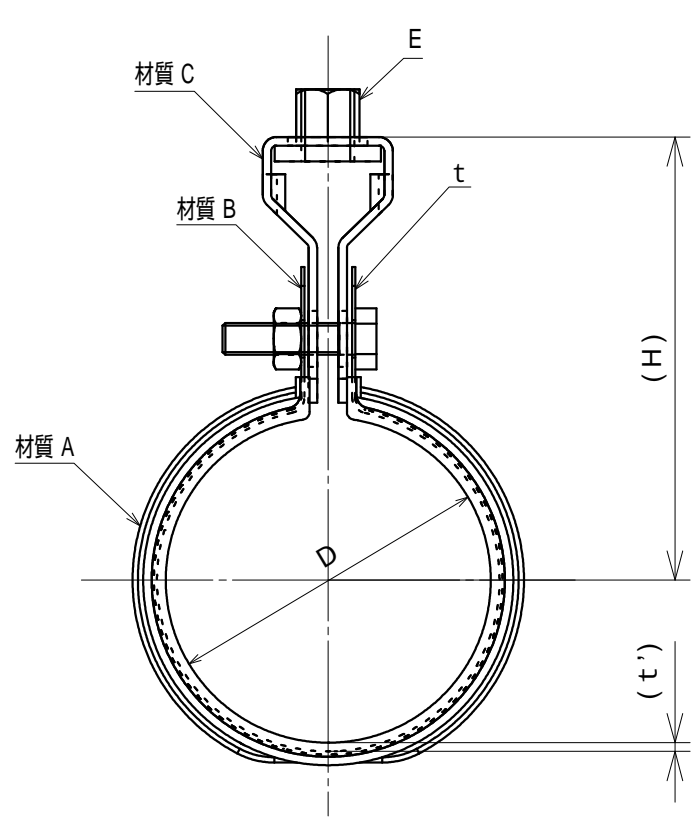


品番	サイズ	D	C	t	E	W	ボルト・ナット	H	t' (インナー)	W'
SG10110-0015	15A	21.7	27	0.6	W3/8	25	M6×25	65.3	1.2	28
SG10110-0020	20A	27.2	27	0.6	W3/8	25	M6×25	68.6	1.2	28
SG10110-0025	25A	34.0	27	0.6	W3/8	25	M6×25	72.0	1.5	28
SG10110-0032	32A	42.7	27	0.6	W3/8	25	M6×25	76.4	1.5	28
SG10110-0040	40A	48.6	27	0.6	W3/8	25	M6×25	79.4	1.5	28
SG10110-0050	50A	60.5	27	0.6	W3/8	25	M6×25	85.4	1.7	28
SG10110-0065	65A	76.3	27	1.0	W3/8	25	M8×25	95.4	2.0	28
SG10110-0080	80A	89.1	27	1.0	W3/8	25	M8×25	101.8	2.0	28
SG10110-0100	100A	114.3	27	1.0	W3/8	25	M8×25	114.4	2.0	28
SG10110-0125	125A	139.8	45	1.5	W1/2	32	M10×35	153.3	2.5	35
SG10110-0150	150A	165.2	45	1.5	W1/2	32	M10×35	166.1	2.5	35

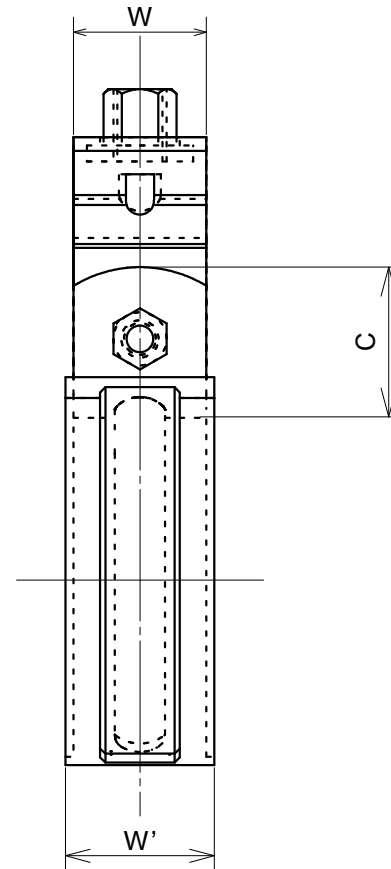
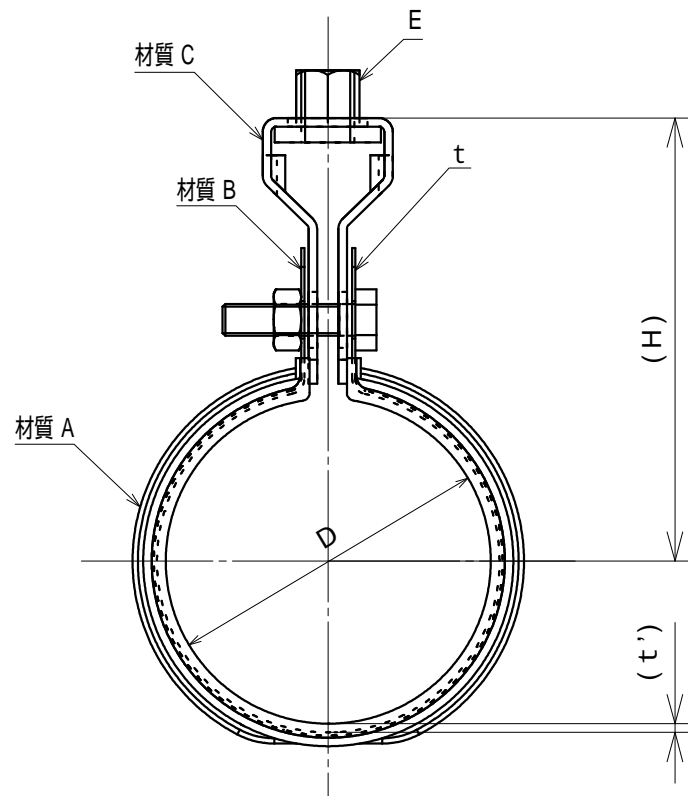
品名 PRODUCT NAME SGP管用 ELフラット吊バンド		サイズ SIZE 15A～150A	
品番 PARTS NO. SG10110-	被覆色 COLOR AWJブルー	表面処理 SURFACE TREATMENT 脱脂処理	
材質 A MATERIAL A エラストマー (TPE)	材質 B MATERIAL B SUS430	材質 C MATERIAL C 鋼製 (電気亜鉛メッキ)	
承認 APPROVAL	検図 CHECK	担当 IN CHARGE M.Suga	製図 DRAWN 21.02.08

AWJ AWJ株式会社



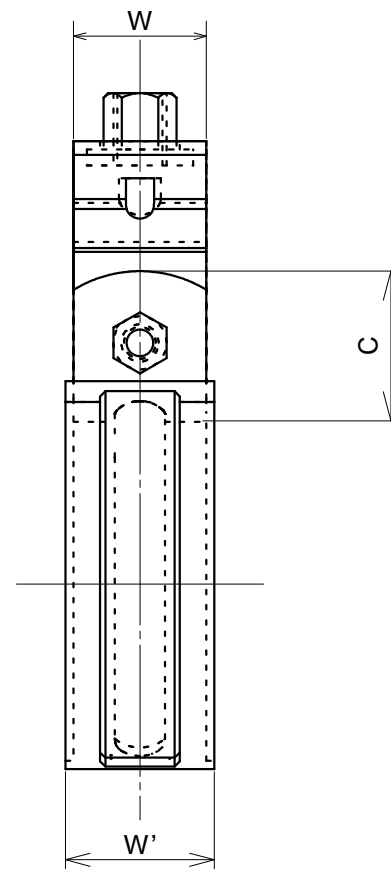
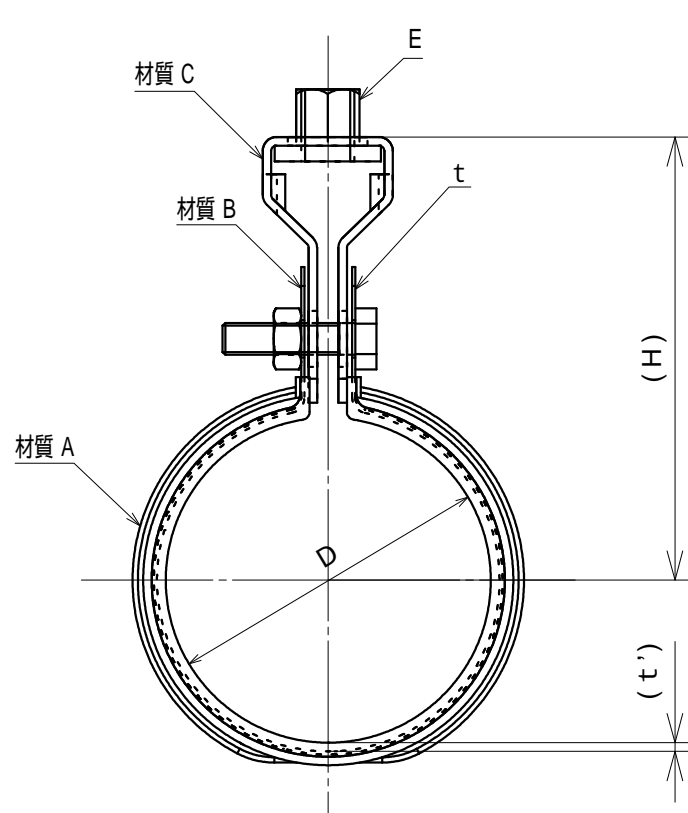
品番	サイズ	D	C	t	E	W	ボルト・ナット	H	t' (インナー)	W'
SG10112-0015	15A	21.7	27	0.6	W3/8	25	M6×25	65.3	1.2	28
SG10112-0020	20A	27.2	27	0.6	W3/8	25	M6×25	68.6	1.2	28
SG10112-0025	25A	34.0	27	0.6	W3/8	25	M6×25	72.0	1.5	28
SG10112-0032	32A	42.7	27	0.6	W3/8	25	M6×25	76.4	1.5	28
SG10112-0040	40A	48.6	27	0.6	W3/8	25	M6×25	79.4	1.5	28
SG10112-0050	50A	60.5	27	0.6	W3/8	25	M6×25	85.4	1.7	28
SG10112-0065	65A	76.3	27	1.0	W3/8	25	M8×25	95.4	2.0	28
SG10112-0080	80A	89.1	27	1.0	W3/8	25	M8×25	101.8	2.0	28
SG10112-0100	100A	114.3	27	1.0	W3/8	25	M8×25	114.4	2.0	28
SG10112-0125	125A	139.8	45	1.5	W1/2	32	M10×35	153.3	2.5	35
SG10112-0150	150A	165.2	45	1.5	W1/2	32	M10×35	166.1	2.5	35

品名 PRODUCT NAME ステンレス SGP管用 ELフラット吊バンド		サイズ SIZE 15A ~ 150A	
品番 PARTS NO. SG10112-	被覆色 COLOR AWJブルー	表面処理 SURFACE TREATMENT 脱脂処理	
材質 A MATERIAL A エラストマー (TPE)	材質 B MATERIAL B SUS304	材質 C MATERIAL C SUS304	
承認 APPROVAL	検図 CHECK	担当 IN CHARGE M.Suga	製図 DRAWN 21.02.08



品番	サイズ	D	C	t	E	W	ボルト・ナット	H	t' (インナー)	W'
SG10115-0015	15A	21.7	27	0.6	W3/8	25	M6×25	65.3	1.2	28
SG10115-0020	20A	27.2	27	0.6	W3/8	25	M6×25	68.6	1.2	28
SG10115-0025	25A	34.0	27	0.6	W3/8	25	M6×25	72.0	1.5	28
SG10115-0032	32A	42.7	27	0.6	W3/8	25	M6×25	76.4	1.5	28
SG10115-0040	40A	48.6	27	0.6	W3/8	25	M6×25	79.4	1.5	28
SG10115-0050	50A	60.5	27	0.6	W3/8	25	M6×25	85.4	1.7	28
SG10115-0065	65A	76.3	27	1.0	W3/8	25	M8×25	95.4	2.0	28
SG10115-0080	80A	89.1	27	1.0	W3/8	25	M8×25	101.8	2.0	28
SG10115-0100	100A	114.3	27	1.0	W3/8	25	M8×25	114.4	2.0	28
SG10115-0125	125A	139.8	45	1.5	W1/2	32	M10×35	153.3	2.5	35
SG10115-0150	150A	165.2	45	1.5	W1/2	32	M10×35	166.1	2.5	35

品名 PRODUCT NAME ドブメッキ SGP管用 ELフラット吊バンド			サイズ SIZE 15A ~ 150A
品番 PARTS NO. SG10115-	被覆色 COLOR ブラック	表面処理 SURFACE TREATMENT 溶融亜鉛メッキ	
材質 A MATERIAL A エラストマー (TPE)	材質 B MATERIAL B SPCC	材質 C MATERIAL C 鋼製 (溶融亜鉛メッキ)	
承認 APPROVAL	検図 CHECK	担当 IN CHARGE M.Suga	製図 DRAWN 21.02.08



品番	サイズ	D	C	t	E	W	ボルト・ナット	H	t' (インナー)	W'
SG10114-0015	15A	21.7	27	0.6	W3/8	25	M6×25	65.3	1.2	28
SG10114-0020	20A	27.2	27	0.6	W3/8	25	M6×25	68.6	1.2	28
SG10114-0025	25A	34.0	27	0.6	W3/8	25	M6×25	72.0	1.5	28
SG10114-0032	32A	42.7	27	0.6	W3/8	25	M6×25	76.4	1.5	28
SG10114-0040	40A	48.6	27	0.6	W3/8	25	M6×25	79.4	1.5	28
SG10114-0050	50A	60.5	27	0.6	W3/8	25	M6×25	85.4	1.7	28
SG10114-0065	65A	76.3	27	1.0	W3/8	25	M8×25	95.4	2.0	28
SG10114-0080	80A	89.1	27	1.0	W3/8	25	M8×25	101.8	2.0	28
SG10114-0100	100A	114.3	27	1.0	W3/8	25	M8×25	114.4	2.0	28
SG10114-0125	125A	139.8	45	1.5	W1/2	32	M10×35	153.3	2.5	35
SG10114-0150	150A	165.2	45	1.5	W1/2	32	M10×35	166.1	2.5	35

品名 PRODUCT NAME		ステンレス SGP管用 ELフラット吊バンド 屋外用		サイズ SIZE	15A ~ 150A
品番 PARTS NO.	被覆色 COLOR	表面処理 SURFACE TREATMENT			
SG10114-	ブラック	脱脂処理			
材質 A MATERIAL A	材質 B MATERIAL B	材質 C MATERIAL C			
エラストマー (TPE)	SUS304	SUS304			
承認 APPROVAL	検図 CHECK	担当 IN CHARGE	製図 DRAWN		
		M.Suga	21.02.08		